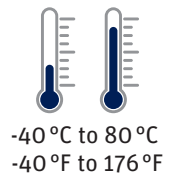
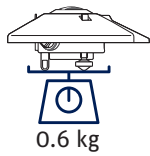
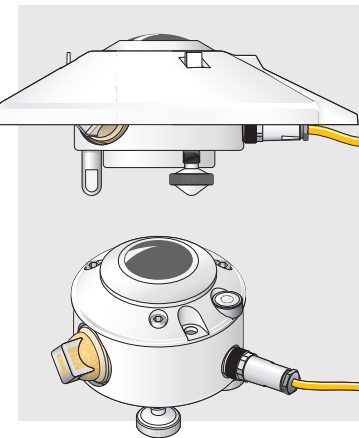


Instruction Sheet

Anleitung • Feuille d'Instructions • Hoja de Instrucciones

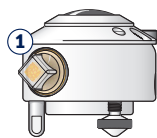
CGR4 Pyrgeometer



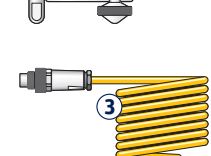
Kipp & Zonen B.V.
P.O. Box 507, 2600 AM Delft
The Netherlands
+31 15 2755 210
info@kippzonen.com
www.kippzonen.com

IP 67 CE

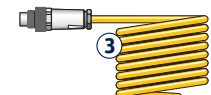
1 Radiometer
Radiometer
Radiomètre
Radiómetro



2 Sun screen
Sonnenschirm
Écran solaire
Pantalla solar



3 Cable (Optional)
Kabel
Câble
Cable



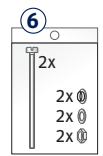
4 Test reports
Prüfberichte
Rapports des essais
Informes de prueba



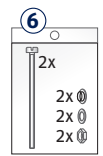
5 Instruction sheet
Anleitung
Feuille d'Instructions
Hoja de Instrucciones



6 Pyrgeometer fixing kit
Pyrgeometer Befestigungssatz
Kit de fixation du pyrgeomètre
Kit de fijación para el Pirgeómetro



7 2 desiccant bags
2 Päckchen Trocknungsmittel
2 Sacs de déshydratant
2 Bolsas de desecante



Keep original packaging for recalibration
Verwahren Sie die Originalverpackung für den Versand zur Kalibrierung
Gardez l'emballage original pour le recalibrage
Guarde el embalaje original para la recalibración

Delivery Contents

Lieferumfang • Contenu de la Livraison • Contenido del Suministro

User Information

Anwenderinformation • Information Utilisateur • Información para el Usuario

Read this document carefully before installation.
Warranty is 2 years from date of invoice, subject to correct installation and use. (1) Upon registration, the warranty can be extended from 2 to 5 years. Kipp & Zonen accepts no liability for any loss or damages arising from incorrect use of the product. Unauthorised modifications may void the warranty and CE/FCC validity. For the latest product support information please visit our website.



Lesen Sie dieses Dokument sorgfältig vor der Installation

Die Garantie beträgt 2 Jahre ab dem Rechnungsdatum, abhängig von korrekter Installation und Gebrauch. (1) Durch Registrierung kann die Garantie von 2 auf 5 Jahre erweitert werden. Kipp & Zonen übernimmt keine Haftung für mögliche Verluste oder Beschädigungen, die durch den falschen Gebrauch des Produktes entstehen. Nicht autorisierte Änderungen können die Garantie und die CE/FCC-Konformität aufheben. Die neuesten Produktinformationen finden Sie auf unserer Internetseite.

Lisez ce document soigneusement avant installation

La garantie est de 2 ans à dater de la facture, pour une installation et une utilisation correctes. (1) Lors de l'inscription, la garantie peut être étendue de 2 à 5 ans. Kipp & Zonen n'accepte aucune responsabilité quant à la perte ou dommage résultant d'une utilisation incorrecte du produit. Toutes modifications non autorisées peuvent annuler la garantie et la validité CE/FCC. Consultez notre website pour tout renseignement 'support produit'.

Lea este documento cuidadosamente antes de la instalación

La garantía es de 2 años contados desde de la fecha de adquisición y está condicionada a una instalación y utilización correctas. (1) Tras el registro, la garantía se puede extender de 2 a 5 años. Kipp & Zonen no acepta ninguna responsabilidad por pérdida o daños resultantes de un uso incorrecto del producto. Las modificaciones no autorizadas pueden anular la garantía y la validez CE/FCC. Para obtener la última de la información de soporte del producto les rogamos visiten nuestro website.

© 2016 Kipp & Zonen B.V.

ALL RIGHTS RESERVED
ALLE RECHTE VORBEHALTEN
TOUS DROITS RÉSERVÉS
RESERVADOS TODOS LOS DERECHOS

0363200 - V1607



Reading reduced if window is not clean
Messwert verringert sich, wenn das Fenster nicht sauber ist
La lecture est réduite si la fenêtre n'est pas propre
La señal se vera reducida si la ventana no esta limpia



1 Keep window clean using water or alcohol
Säubern Sie das Fenster regelmässig mit Wasser oder Spiritus
Nettoyer la fenêtre avec de l'eau ou alcool
Mantenga la ventana limpia utilizando agua o alcohol

2 Keep instrument levelled
Achten Sie darauf, dass der Sensor immer korrekt nivelliert ist
Maintenir l'instrument à niveau
Mantenga el instrumento nivelado

3 Replace desiccant if clear
Ersetzen Sie das Trocknungsmittel, wenn es farblos geworden ist
Remplacer le déshydratant s'il est clair
Substituya el desecante si está transparente

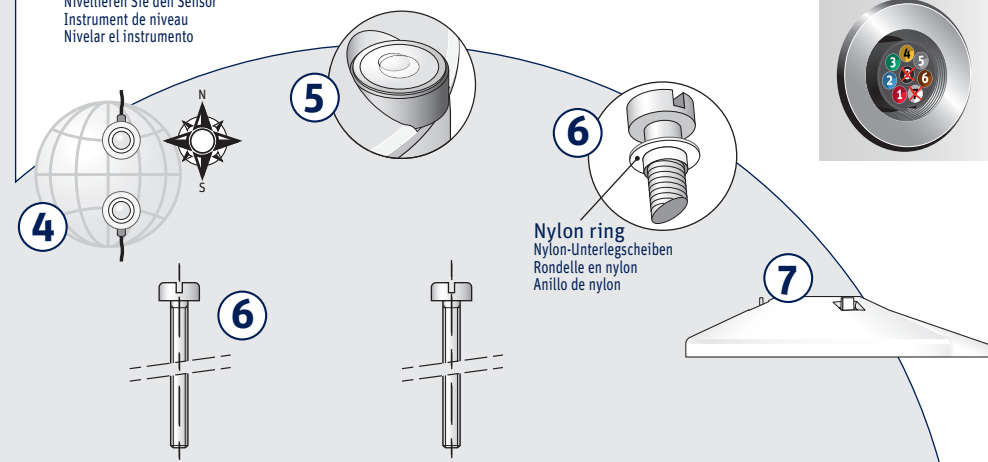
4 Recalibrate every 2 years
Lassen Sie den Sensor alle 2 Jahre recalibrieren
Recalibrez tous les 2 ans
Recalibrar cada 2 años

Mechanical

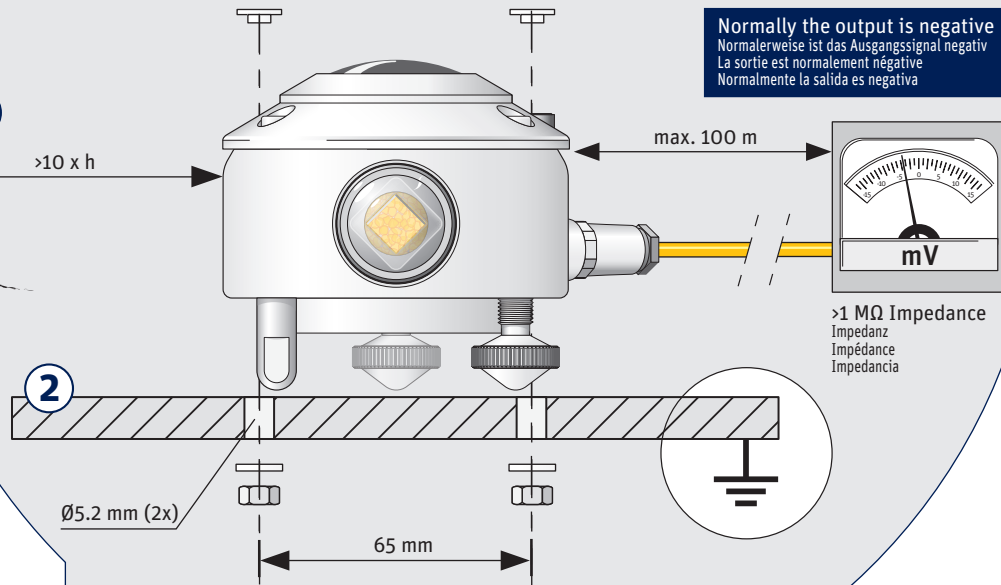
Mechanisch • Mecanique • Mecánica

- 1 Unobstructed horizon
Freier Horizont
Horizon non obstrué
Horizonte sin obstáculo
- 2 Solid surface
Feste Oberfläche
Surface solide
Superficie sólida
- 3 Do not place near heat sources
Plazieren Sie den Sensor nicht in unmittelbarer Nähe von Wärmequellen
Ne pas placer près des sources de chaleur
No situar cerca de fuentes de calor
- 4 Point cable towards nearest pole
Kabelausrichtung zum nächsten Pol
Pointez le câble vers le pôle le plus proche
Orientar el cable hacia el polo más próximo
- 5 Level instrument
Nivellieren Sie den Sensor
Instrument de niveau
Nivelar el instrumento
- 6 Mount with screws, washers and nuts
Montage mit Schrauben, Muttern und Unterlegscheiben
Montez avec les vis, anneaux et écrous
Montaje con los tornillos, arandelas y tuercas
- 7 Mount sun screen
Montage des Sonnenschirms
Montez l'écran solaire
Montar de pantalla de sol

Pin Layout (Instrument)
Steckerbelegung
Schéma des connexions
Diagrama de conexiones



Normally the output is negative
Normalerweise ist das Ausgangssignal negativ
La sortie est normalement négative
Normalmente la salida es negativa

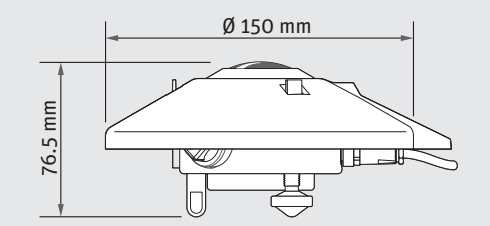


Radiometer Connection

Wire Kabel Fil Cable	Function Funktion Fonction Función	Connect with Anschluss an Relier à Conectar con
1 Red Rot • Rouge • Rojo	+	+ (Hi)
2 Blue Blau • Bleu • Azul	-	- (Lo)
Shield Abschirmung Protection Malla	Housing Gehäuse Boîte Cubierta	Ground * Erde Terre Tierra

* Connect to ground if radiometer not grounded
Mit Erde verbinden, wenn das Radiometer nicht geerdet ist
Reliez à la terre si le radiomètre n'est pas connecté
Conectar a tierra si el radiómetro no lo está

Thermistor (Standard • Standard • Etalon • Estándar)			
4 Yellow Gelb • Jaune • Amarillo	T	Thermistor	
3 Green Grün • Vert • Verde			
Pt-100 (Optional • Option • Option • Opcional)			
4 Yellow Gelb • Jaune • Amarillo	T	Combined Kombiniert Combinado	Pt-100
6 Brown Braun • Brun • Marrón			
3 Green Grün • Vert • Verde	T	Combined Kombiniert Combinado	Pt-100
5 Grey Grau • Gris • Gris			



Calculate Irradiance

Berechnung der Strahlung • Calcul de l'irradiance • Cálculo de la irradiancia

$$L_{d\downarrow} = \frac{U_{emf}}{S} + 5.67 \cdot 10^{-8} \cdot T_b^4$$

$L_{d\downarrow}$ [W/m²] = Downward Longwave Radiation
Nach unten gerichtete langwellige Strahlung
Rayonnement descendant longue onde
Radiación de onda larga hacia abajo

U_{emf} [µV] = Output Voltage
Ausgangsspannung • Sortie tension • Voltaje de salida

S [µV/W/m²] = Sensitivity
Empfindlichkeit • Sensibilité • Sensibilidad

T_b [K] = Temperature
Temperatur • Température • Temperatura

Calculate temperature

Temperaturberechnung • Calcul de la température • Cálculo de la temperatura

Pt-100 (100 Ω @ 0°C)	Thermistor (10 kΩ @ 25°C)
$T = \frac{-\alpha + \sqrt{\alpha^2 - 4 \cdot \beta \cdot \left(\frac{-R}{100} + 1\right)}}{2 \cdot \beta}$	$T = (\alpha + [\beta \cdot (\ln(R)) + \gamma \cdot (\ln(R))^3])^{-1} - 273.15$
$\alpha : 3.9080 \cdot 10^{-3} \quad \beta : -5.8019 \cdot 10^{-7}$	$\alpha : 1.0295 \cdot 10^{-3} \quad \beta : 2.391 \cdot 10^{-4} \quad \gamma : 1.568 \cdot 10^{-7}$
T [°C] = Temperature Temperatur • Température • Temperatura	T [°C] = Temperature Temperatur • Température • Temperatura
R [Ω] = Resistance Widerstand • Résistance • Resistencia	R [Ω] = Resistance Widerstand • Résistance • Resistencia

Temperature unit conversion

Temperaturmasseinheit Umwandlung • Conversion d'unité de la température • Conversión de la unidad de la temperatura

$$T[K] = T[°C] + 273.15$$

Typical Values

Typische Werte • Valeurs types • Valores típicos

Ambient temperature Umgebungstemperatur Température ambiante Temperatura ambiente	Fully clouded Bewölkt Très nuageux Totalmente nublado	Clear and Sunny Klarer Himmel und sonnig Clair et ensoleillé Cielo despejado
[°C] -20 0 +30	$L_{d\downarrow}$ [W/m ²] 230 315 480	$L_{d\downarrow}$ [W/m ²] 80 165 330

Maintenance

Wartung • Entretien • Mantenimiento

Measurement

Messung • Mesure • Medida