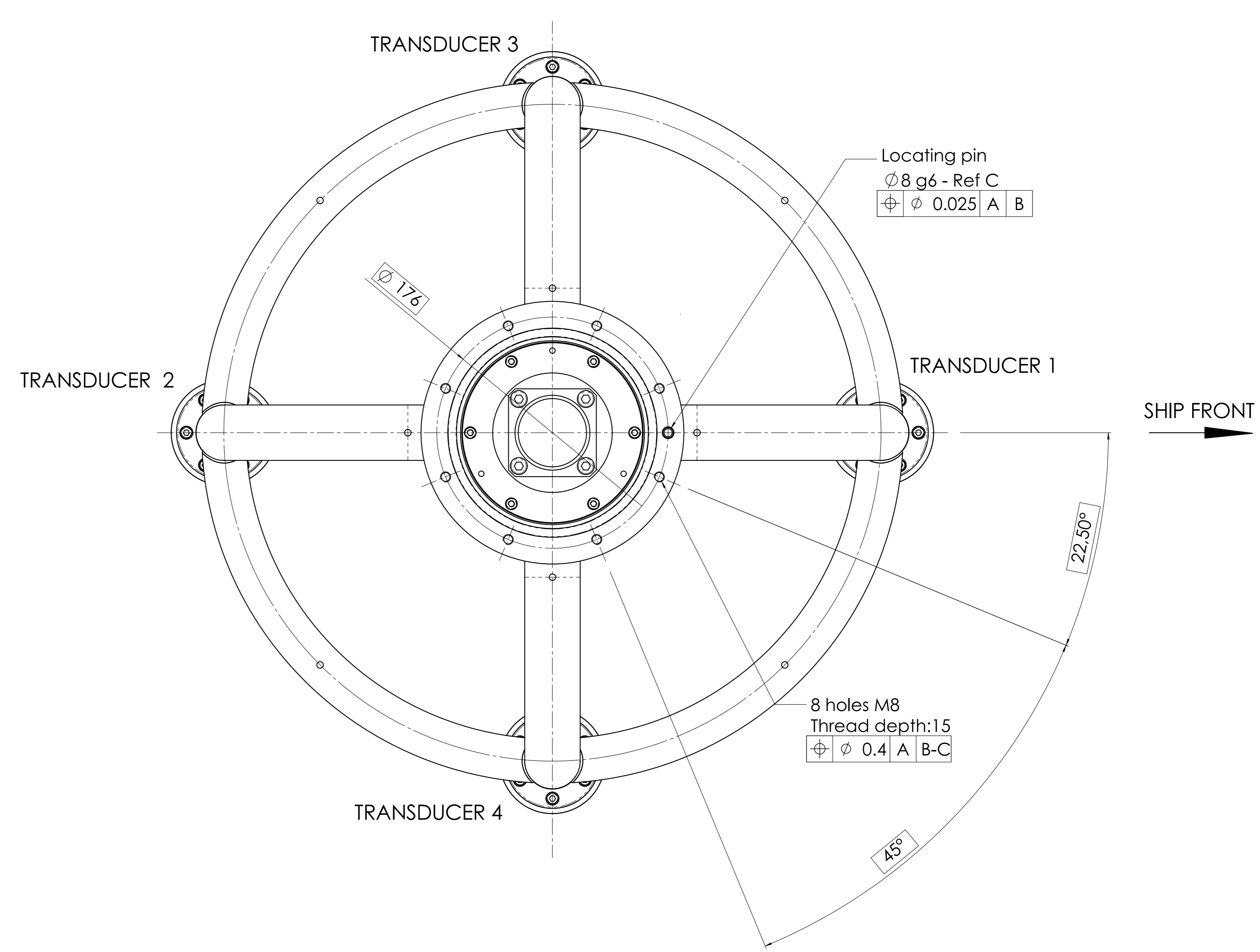


TOP VIEW (F direction)



NOTES:

1. IN NO CIRCUMSTANCES THE ARRAY MUST REST OR STAND ON THE LOWER FACE OF THE ACOUSTIC TRANSDUCERS OR TRANSMITTER.
2. ALL SIZES ARE IN MINIMETERS
3. WEIGHT IN AIR: 34 kg

Voir feuille 1/2					
Voir feuille 1/2					
IND.	Description de la révision	Dessiné par	Date	Vérfié par	
	MATIERE:	Débit	TOL. GEN. :		
Ech: 1:2 TRAITEMENT:		Etat de surface: Ra $\sqrt{\quad}$			
IXSEA		DESIGNATION / DESCRIPTION			
www.ixsea.com		ANTENNE CAGE POSIDONIA BURTON			
BREST LA CIOTAT MARLY LE ROY		REF. IXSEA 3989000			
Tel: +33 2 98 05 61 00 +33 4 42 71 33 33 +33 1 30 08 98 88					
Fax: +33 2 98 45 70 71 +33 4 42 71 33 30 +33 1 30 08 88 01					
Ce document est la propriété de IXSEA et ne peut être reproduit ou transmis sans autorisation écrite.					
This document is the property of IXSEA and shall not be reproduced nor transmitted without written approval.					