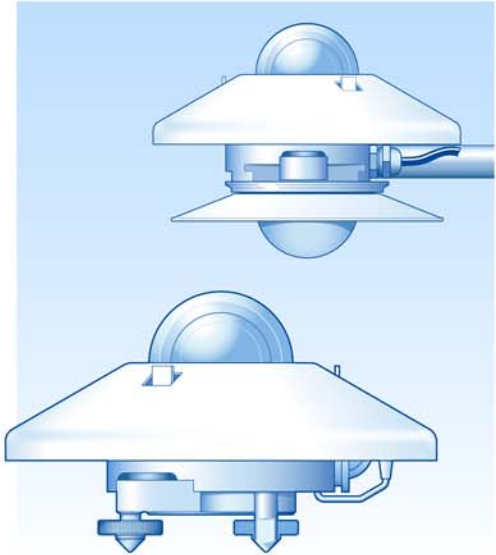


CM SERIES

CM 6B CM 7B
 CM 11B CM 14B
 CM 21 CM 22

PYRANOMETER / ALBEDOMETER



Kipp & Zonen
 www.kippzonen.com

Up to 4000 W/m²
 0.6 kg / 1.9 kg (Albedo)

max. 80°C / 176°F
 min. -40°C / -40°F

IP 67 CE

Kipp & Zonen B.V.
 P.O. Box 507 2600 AM Delft, The Netherlands
 T +31(0)15 269 8000
 F +31(0)15 262 0351
 E info@kippzonen.com

Read this document carefully before installation.
 Warranty is 2 years from date of invoice subject to correct installation and use. Kipp & Zonen accepts no liability for any loss or damages arising from incorrect use of the product. This device conforms to the EU 'CE' guideline 89/336/EEC 73/23/EEC. Unauthorised modifications may void the warranty and CE validity. The included CD ROM contains additional product documentation. For the latest product support information visit our website.

Lesen Sie dieses Dokument sorgfältig vor der Installation.
 Die Garantie beträgt 2 Jahre ab dem Rechnungsdatum, abhängig von korrekter Installation und Gebrauch. Kipp & Zonen übernimmt keine Haftung für mögliche Verluste oder Beschädigungen, die durch den falschen Gebrauch des Produktes entstehen. Dieses Produkt entspricht der EU 'CE' Richtlinie 89/336/EEC 73/23/EEC. Nicht autorisierte Änderungen können die Garantie und die CE-Konformität aufheben. Die beigefügte CD-ROM enthält zusätzliche Produktinformationen. Die neuesten Produktinformationen finden Sie auf unserer Internetseite.

Lire ce document soigneusement avant installation.
 La garantie est de 2 ans à dater de la facture pour une installation et une utilisation correctes. Kipp & Zonen n'accepte aucune responsabilité quant à la perte ou dommage résultant d'une utilisation incorrecte du produit. Ce dispositif est conforme à la directive EU 'CE' 89/336/EEC 73/23/EEC. Toutes modifications non autorisées peuvent annuler la garantie et la validité CE. Le CD ROM joint contient la documentation complémentaire du produit. Consultez notre Website pour tout renseignement "support produit".

Lea este documento cuidadosamente antes de la instalación.
 La garantía es de 2 años contados desde de la fecha de adquisición y está condicionada a una instalación y utilización correctas. Kipp & Zonen no acepta ninguna responsabilidad por pérdida o daños resultantes de un uso incorrecto del producto. Este dispositivo es conforme con las directrices 89/336/EEC 73/23/EEC de 'CE' y de la EU. Las modificaciones no autorizadas pueden anular la garantía y la validez CE. El CD ROM incluido contiene la documentación adicional del producto. Para obtener la última de la información de soporte del producto les rogamos visiten nuestro website

www.kippzonen.com

© 2005 Kipp & Zonen.
 All rights reserved.
 Alle Rechte vorbehalten.
 Tous droits réservés.
 Reservados todos los derechos.

0305 220 REV. 0306

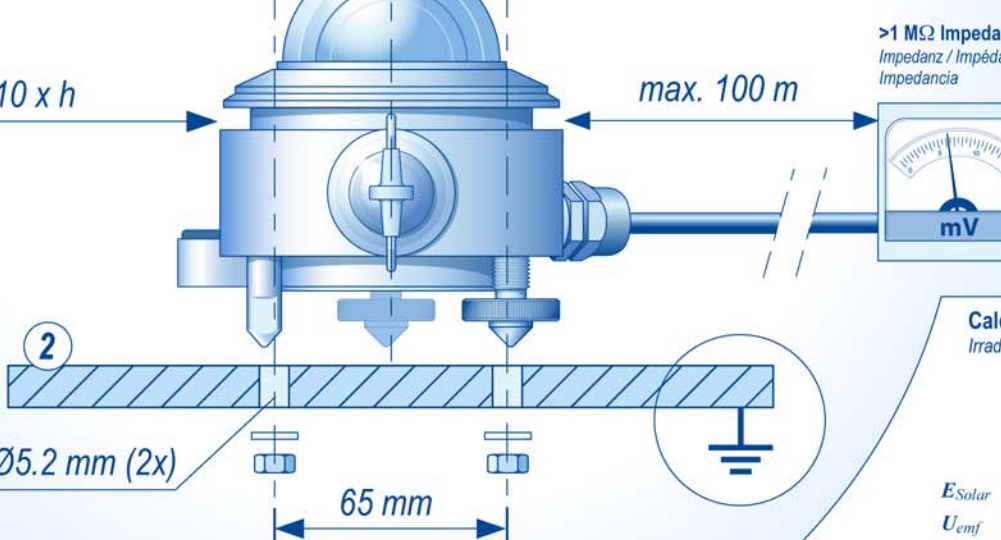
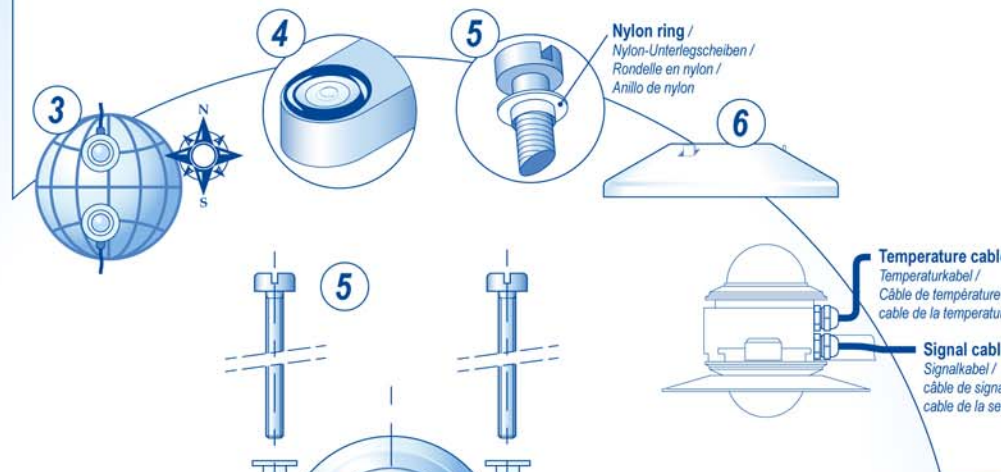


Reading reduced if dome is not clean / Messwert verringert sich, wenn der Dom nicht sauber ist / La lecture est réduite si le dôme n'est pas propre / La señal se vera reducida si la cúpula no esta limpia

- Keep dome clean using water or alcohol / Säubern Sie den Dom regelmässig mit Wasser oder Spiritus / Maintenir le dôme propre à l'aide d'eau ou d'alcool / Mantenga la cúpula limpia utilizando agua o alcohol**
- Keep instrument levelled / Achten Sie darauf, dass der Sensor immer korrekt nivelliert ist / Maintenir l'instrument à niveau / Mantenga el instrumento nivelado**
- Replace dessicant if clear / Ersetzen Sie das Trocknungsmittel, wenn es farblos geworden ist / Remplacer le déshydratant s'il est clair / Substituya el desecante si está transparente**
- Recalibrate every 2 years / Lassen Sie den Sensor alle 2 Jahre recalibrieren / Recalibrer tous les 2 ans / Recalibrar cada 2 años**

- Unobstructed horizon / Freier Horizont / Horizon non obstrué / Horizonte sin obstáculo**
- Solid surface / feste Oberfläche / Surface solide / Superficie sólida**
- Point cable towards nearest pole / Kabelausrichtung zum nächsten Pol / Câble vers le pôle le plus proche / Orientar el cable hacia el polo más próximo**
- Level instrument / Nivellieren Sie den Sensor / Instrument de niveau / Nivelar el instrumento**
- Mount with screws, nuts and washers / Montage mit Schrauben, Muttern und Unterlegscheiben / Montage avec vis, rondelles et écrous / Montaje con los tornillos, arandelas y tuercas**
- Mount sun screen / Montage des Sonnenschirmes / Montage de l'écran solaire / Montar de pantalla de sol**
- Albedo set-up / Albedoeinstellung / Installation de l'albédo / Ajuste del albedo**

h ≈ 1.5 m above short cut grass / h ≈ 1,5 m über kurz geschnittenem Gras / h ≈ 1,5 m au dessus de l'herbe rase / h ≈ 1,5 m sobre hierba segada
Minimize interference from mounting device / Minimierung von Störungen durch die Montagevorrichtung / Réduire au minimum l'interférence du dispositif de montage / Minimice las interferencias del elemento de soporte



Typical Values / Typische Werte / Valeurs types / Valores típicos

Fully cloudy Bewölkt / Très nuageux / Totalmente nublado	Sunny, partly cloudy Sonstig, teils bewölkt / Ensoleillé, un peu nuageux / parcialmente nublado	Clear and sunny Klarer Himmel und sonnig / Clair et ensoleillé / Cielo despejado
50 ... 120 W/m ²	120 ... 500 W/m ²	500 ... 1000 W/m ²

PYRANOMETER Connection / Anschluss / Raccordement / Conexión

Wire / Kabel / Fil / Hilo	Function / Funktion / Fonction / Función	Connect with / Anschluss an / Relier à / Conectar con
Red / Rot / Rouge / Rojo	+	+
Blue / Blau / Bleu / Azul	-	-
Black / Schwarz / Noir / Negro	Shield / Abschirmung / Bouclier / Malla	Ground / Erdung / Terre / Tierra
White / Weiss / Blanc / Blanco	Housing / Gehäuse / Boîte / Cubierta	* Not connected / nicht angeschlossen / Non relié / No conectado

ALBEDOMETER Connection / Anschluss / Raccordement / Conexión

Wire / Kabel / Fil / Hilo	Function / Funktion / Fonction / Función	Connect with / Anschluss an / Relier à / Conectar con
Green / Grün / Vert / Verde	+	+
Yellow / Gelb / Jaune / Amarillo	-	-

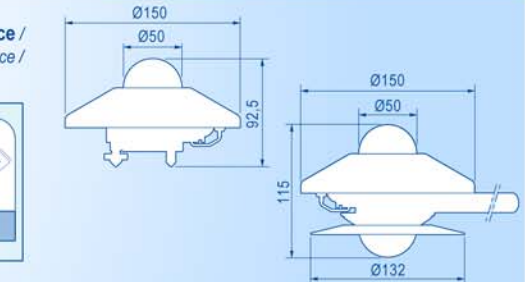
* Connect to ground if radiometer not grounded / Erden Sie das Radiometer, wenn es noch nicht geerdet ist / Relevez à la terre si le radiomètre n'est pas connecté / Conectar a tierra si el Radiómetro no lo está

THERMISTOR (Optional / Option / Option / Opcional)

Wire / Kabel / Fil / Hilo	Function / Funktion / Fonction / Función	Connect with / Anschluss an / Relier à / Conectar con
Yellow / Gelb / Jaune / Amarillo	Thermistor	
Green / Grün / Vert / Verde		

Pt-100 (Optional / Option / Option / Opcional)

Wire / Kabel / Fil / Hilo	Function / Funktion / Fonction / Función	Connect with / Anschluss an / Relier à / Conectar con
Yellow / Gelb / Jaune / Amarillo	Combined / Kombiniert / Combiné / Combinado	Pt-100
Brown / Braun / Brun / Marrón	Combined / Kombiniert / Combiné / Combinado	
Green / Grün / Vert / Verde	Combined / Kombiniert / Combiné / Combinado	
Grey / Grau / Gris / Gris	Combined / Kombiniert / Combiné / Combinado	



Calculate Irradiance / Berechnung der Strahlung / Calcul de l'irradiance / Irradiancia calculada

$$E_{Solar} = \frac{U_{emf}}{S}$$

E_{Solar} [W/m²] = Irradiance / Strahlungsstärke / rayonnement / Irradiacia
 U_{emf} [µV] = Output / Ausgangssignal / Signal de sortie / señal de salida
 S [µV/W/m²] = Sensitivity / Empfindlichkeit / Sensibilité / Sensibilidad

Calculate temperature / Berechnung der Temperatur / calcul de la température / cálculo de la temperatura

$$T = \frac{-\alpha + \sqrt{\alpha^2 - 4 \cdot \beta \cdot \left(\frac{-R}{100} + 1\right)}}{2 \cdot \beta}$$

α : 3.9083 · 10⁻³
 β : -5.8019 · 10⁻⁷

Pt-100 (100 Ω @ 0°C)	Thermistor (10 kΩ @ 25°C)
$T = \frac{-\alpha + \sqrt{\alpha^2 - 4 \cdot \beta \cdot \left(\frac{-R}{100} + 1\right)}}{2 \cdot \beta}$	$T = \left(\alpha + \left[\beta \cdot (\ln(R)) + \gamma \cdot (\ln(R))^3\right]\right)^{-1} - 273.15$
α : 3.9083 · 10 ⁻³ β : -5.8019 · 10 ⁻⁷	α : 1.03 · 10 ⁻³ β : 2.38 · 10 ⁻⁴ γ : 1.59 · 10 ⁻⁷

Temperature unit conversion / Umwandlung der Temperatur-Masseinheit / Conversion de l'unité de température / Conversión a unidades de temperatura

T [°C] = Temperature / Temperatur / Température / Temperatura
 R [Ω] = Resistance / Widerstand / Résistance / Resistencia

[K] = [°C] + 273.15