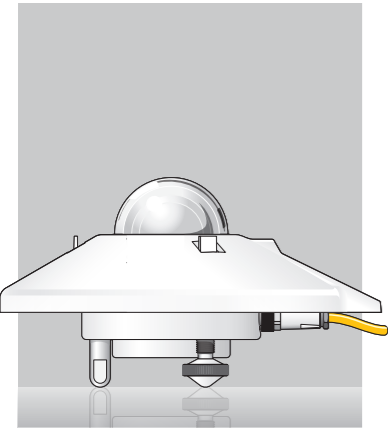


Instruction Sheet

Anleitung • Feuille d'Instructions • Hoja de Instrucciones

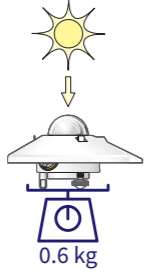
SMP series

Pyranometer



SMP6
Up to 2000 W/m²

**SMP10
SMP11
SMP21
SMP22**
Up to 4000 W/m²



-40 °C to 80 °C
-40 °F to 176 °F



IP 67 CE



Kipp & Zonen B.V.
P.O. Box 507, 2600 AM Delft
The Netherlands
+31 15 2755 210
info@kippzonen.com
www.kippzonen.com

User Information

Anwenderinformation • Information Utilisateur • Información para el Usuario

Read this document carefully before installation.

Warranty is 5 years from date of invoice, subject to correct installation and use. Kipp & Zonen accepts no liability for any loss or damages arising from incorrect use of the product. Unauthorised modifications may void the warranty and CE/FCC validity. For the latest product support information please visit our website.



Lesen Sie dieses Dokument sorgfältig vor der Installation

Die Garantie beträgt 5 Jahre ab dem Rechnungsdatum, abhängig von korrekter Installation und Gebrauch. Kipp & Zonen übernimmt keine Haftung für mögliche Verluste oder Beschädigungen, die durch den falschen Gebrauch des Produktes entstehen. Nicht autorisierte Änderungen können die Garantie und die CE/FCC-Konformität aufheben. Die neuesten Produktinformationen finden Sie auf unserer Internetseite.

Lisez ce document soigneusement avant installation

La garantie est de 5 ans à dater de la facture, pour une installation et une utilisation correctes. Kipp & Zonen n'accepte aucune responsabilité quant à la perte ou dommage résultant d'une utilisation incorrecte du produit. Toutes modifications non autorisées peuvent annuler la garantie et la validité CE/FCC. Consultez notre website pour tout renseignement 'support produit'.

Lea este documento cuidadosamente antes de la instalación

La garantía es de 5 años contados desde de la fecha de adquisición y está condicionada a una instalación y utilización correctas. Kipp & Zonen no acepta ninguna responsabilidad por pérdida o daños resultantes de un uso incorrecto del producto. Las modificaciones no autorizadas pueden anular la garantía y la validez CE/FCC. Para obtener la última de la información de soporte del producto los rogamos visiten nuestro website.

© 2018 Kipp & Zonen B.V.

Meteorology Division of OTT HydroMet

ALL RIGHTS RESERVED

ALLE RECHTE VORBEHALTEN
TOUS DROITS RÉSERVÉS
RESERVADOS TODOS LOS DERECHOS

0374211 - V1810



Reading reduced if dome is not clean
Messwert verringert sich, wenn Dom nicht sauber ist
La lecture est réduite si le dôme n'est pas propre
La señal se vera reducida si la cúpula no está limpia



- Keep dome clean using water or alcohol
Säubern Sie den Dom regelmäßig mit Wasser oder Spiritus
Nettoyer le dôme avec de l'eau ou alcool
Mantenga la cúpula limpia utilizando agua o alcohol
- Keep instrument levelled
Achten Sie darauf, dass der Sensor immer korrekt nivelliert ist
Maintenir l'instrument à niveau
Mantenga el instrumento nivelado
- Replace SMP11 desiccant if clear
Ersetzen Sie das Trocknungsmittel (SMP11), wenn es farblos geworden ist
Remplacer le déshydratant s'il est clair (SMP11)
Substituya el desecante si está transparente (SMP11)
- 3a** SMP Desiccant will be replaced during factory recalibration
Bei der Rekalibrierung des SMP wird auch das Trocknungsmittel erneuert
Le déshydratant du SMP sera remplacé lors du réétalonnage en usine
El desecante del SMP deberá ser reemplazado durante su recalibración en fábrica
- Recalibrate every 2 years
Lassen Sie den Sensor alle 2 Jahre recalibrieren
Recalibrer tous les 2 ans
Recalibrar cada 2 años

1a SMP Pyranometer
SMP Pyranometer
SMP Piranómetro

Or
Oder
Ou
O

1b SMP11 Pyranometer
SMP11 Pyranometer
SMP11 Piranómetro

2 Sun screen
Sonnenschirm
Écran solaire
Pantalla solar

3 Cable (Optional)
Kabel
Câble
Cable

4 Test reports
Prüfberichte
Rapports des essais
Informes de prueba

5 Instruction sheet
Anleitung
Feuille d'instructions
Hoja de instrucciones

6 Pyranometer fixing kit
Pyranometer Befestigungssatz
Kit de fixation du pyranomètre
Kit de fijación para el Piranómetro

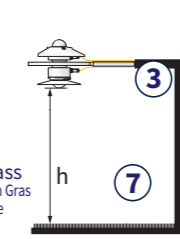
7 2 Desiccant bags (SMP11 only)
2 Päckchen Trocknungsmittel (SMP11)
2 Sacs de déshydratant (SMP11)
2 Bolsas de desecante (SMP11)

Keep original packaging for recalibration
Verwahren Sie die Originalverpackung für den Versand zur Rekalibrierung
Gardez l'emballage original pour le recalibrage
Guarde el embalaje original para la recalibración

Mechanical

Mechanisch • Mecanique • Mecánica

- Unobstructed horizon
Freier Horizont
Horizon non obstrué
Horizonte sin obstáculo
- Solid surface
Feste Oberfläche
Surface solide
Superficie sólida
- Point cable towards nearest pole
Kabelausrichtung zum nächsten Pol
Pointez le câble vers le pôle le plus proche
Orientar el cable hacia el polo más próximo
- Level instrument
Nivellieren Sie den Sensor
Instrument de niveau
Niveler el instrumento
- Mount with screws, washers and nuts
Montage mit Schrauben, Muttern und Unterlegscheiben
Montez avec les vis, anneaux et écrous
Montaje con los tornillos, arandelas y tuercas
- Mount sun screen
Montage des Sonnenschirmes
Montez l'écran solaire
Montar de pantalla de sol
- Albedo set-up
AlbedoEinstellung
Installation d'albedo
Ajuste del albedo
h ≈ 1.5 m above cut grass
h ≈ 1,5 m über kurz geschneitemm Gras
h ≈ 1,5 m au dessus de l'herbe rase
h ≈ 1,5 m sobre hierba segada



Minimize interference from mounting device
Minimierung von Störungen durch die Montagevorrichtung
Réduisez au minimum l'interférence du dispositif de support
Minimice las interferencias del elemento de soporte



Pin Layout (Instrument)
Steckerbelegung
Schéma connexions
Diagrama de conexiones

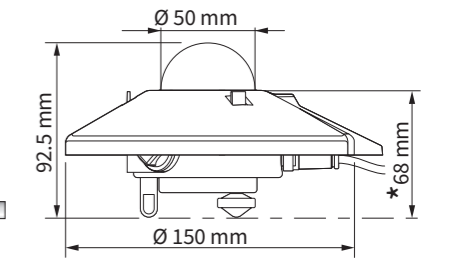
- 1 Red • Rot • Rouge • Rojo
- 2 Blue • Blau • Bleu • Azul
- 3 Green • Grün • Vert • Verde
- 4 Yellow • Gelb • Jaune • Amarillo
- 5 Grey • Grau • Gris • Gris
- 6 Brown • Braun • Brun • Marrón
- 7 White • Weiss • Blanc • Blanco
- 8 Black • Schwarz • Noir • Negro

Radiometer Connection

Anschluss • Raccordement • Conexión

Wire Kabel Fil Cable	Function Funktion Fonction Función	Connect with Anschluss an Relier à Conectar con
3 Green Grün • Vert • Verde	Analogue out	V+/4-20 mA(+)
6 Brown Braun • Brun • Marrón	Analogue ground	V-/4-20 mA(-)
4 Yellow Gelb • Jaune • Amarillo	Modbus® RS-485	B/B'+
5 Grey Grau • Gris • Gris	Modbus® RS-485	A/A'-
7 White Weiss • Blanc • Blanco	Power 5 to 30 VDC (12 V recommended)	
8 Black Schwarz • Noir • Negro	Power ground	
1 Red Rot • Rouge • Rojo	None	Not connected
2 Blue Blau • Bleu • Azul	Modbus® common / Ground	
Shield Abschirmung Protection Malla	Housing Gehäuse Boîte Cubierta	Ground* Erde Terre Tierra

* Connect to ground if radiometer not grounded
Mit Erde verbinden, wenn das Radiometer nicht geerdet ist
Reliez à la terre si le radiomètre n'est pas connecté
Conectar a tierra si el radiómetro no lo está



* = SENSOR HEIGHT
SENSOR HÖHE • HAUTEUR DE CAPTEUR • ALTURA DEL SENSOR

1 Unobstructed horizon

2 Solid surface

3 Point cable towards nearest pole

4 Level instrument

5 Mount with screws, washers and nuts

6 Mount sun screen

7 Albedo set-up

h ≈ 1.5 m above cut grass

Minimize interference from mounting device

Radiometer connection up to serial number 144999

Radiometer connection starting from serial numbers 145000

voltage output max. 100 m

SMP-V or SMP-A

Modbus® RS-485

5 to 30 VDC power supply

5 to 30 VDC power supply

First connect all wires before plugging into the radiometer
Zuerst die Kabeldrähte an Netztel/Modbus® anschliessen, erst danach das Kabel am Radiometer anstecken
Brancher les fils en premier avant de connecter au radiomètre
Todos los cables deben estar conectados antes de enchufar el radiómetro

SMP-V Output range	0 to 1 V	-200 to 2000 W/m ² E _{solar} = (V x 2200) - 200 ^(*)
SMP-A Output range	4 to 20 mA	0 to 1600 W/m ² E _{solar} = (mA-4) x 100 ^(*)
Modbus® address	1 ^(*)	
Modbus® protocol	RTU	
Supply voltage	5 to 30 VDC (12 VDC recommended)	
Communication	19200 baud, 8 bits, even parity, 1 stopbit ^(*)	
^(*) default setting, can be adjusted		
For manual and software please visit www.kippzonen.com		

Typical Values

Typische Werte • Valeurs types • Valores típicos

Fully clouded
Bewölkt
Très nuageux
Totalmente Nublado

50 to 120 W/m²

Sunny, partly clouded
Sonnig, teils bewölkt
Ensoleillé, un peu nuageux
Parcialmente nublado

120 to 500 W/m²

Clear and Sunny
Klarer Himmel und sonnig
Clair et ensoleillé
Cielo despejado

500 to 1000 W/m²

Delivery Contents

Lieferumfang • Contenu de la Livraison • Contenido del Suministro

Maintenance

Wartung • Entretien • Mantenimiento

Settings / Analogue Output

Einstellung • Réglages • Ajustes

Measurement

Messung • Mesure • Medida